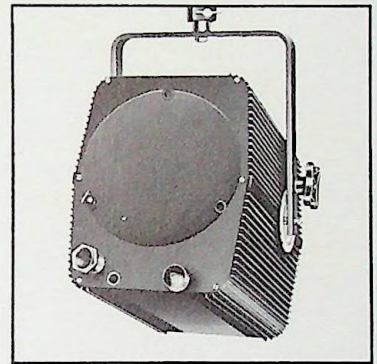


PROJECTEUR SIMPLE POUR THEATRE

BU 1000



DESCRIPTION *

Projecteur de 1.000 W à commande manuelle
Lentille plan-convexe
Ø 150 mm
Utilisation de lampes à miroir
Douille P 40 ou E 40

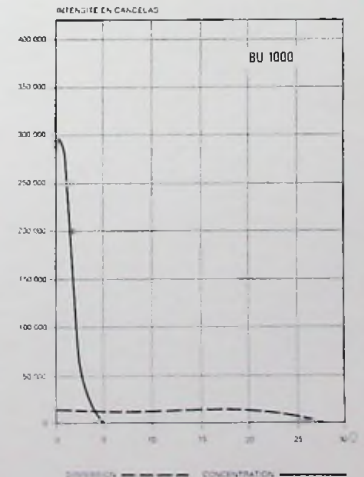
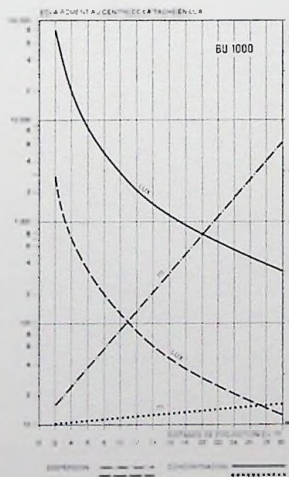
OPTION :

Possibilité d'adaptation d'un miroir sphérique.

CARACTERISTIQUES PHOTOMETRIQUES

Courbe A : Eclairage et diamètre de la tâche lumineuse en fonction de la distance de projection pour un appareil équipé d'une lampe de 1.000 W - 220 V de projection ordinaire miroitée. Durée de vie de la lampe : 100 h.

Courbe B : Intensité lumineuse en candélas en fonction de l'angle exprimé en degrés, formé par la direction de mesure avec l'axe du faisceau lumineux pour un appareil équipé d'une lampe de 1.000 W - 220 V de projection ordinaire miroitée. Durée de vie de la lampe : 100 h.



* cf. caractéristiques générales n° C1-3.6.0.

SPECIFICATIONS

Projecteur de 1.000 W muni de :

1 lentille plan-convexe de 150 mm de diamètre

1 lyre avec trou central pouvant recevoir un pivot suivant normes DIN 15560/BSS 4015

1 miroir sphérique (à biffer dans le cas d'utilisation de lampes miroitées)

1 câble de raccordement de 2 m. ...

... porte-filtre

... filtre plastique

1 douille ... pour lampe de 1.000 W.

Equippé d'une lampe ordinaire à miroir l'appareil permet d'obtenir un angle de faisceau réglable de 4° à 50°; cet angle étant formé par les deux directions dans lesquelles l'intensité vaut la moitié de l'intensité dans l'axe.

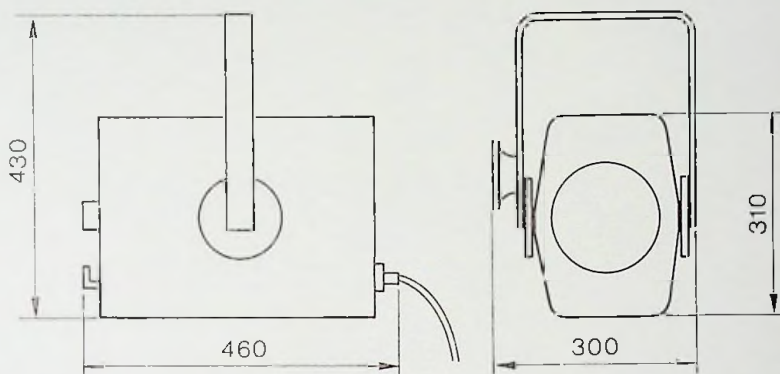
Les intensités axiales sont de 300.000 candélas en concentration et 11.000 candélas en dispersion.

LAMPES UTILISEES (énumération non limitative)

Modèle projecteur	Culot	HCL*	Type	Pulsance	Numéro	Marque	Durée de vie	Position de travail
BU 1000 EMC	E 40	120 mm	miroitée	1000 W	361 B	Radium	100 h	2 x 45°
				1000 W	566583 D	Osram	100 h	2 x 45°
				1000 W	457 G	Philips	100 h	2 x 45°
BU 1000 PMC	P 40	87 mm	miroitée	1000 W	361 Q	Radium	100 h	2 x 45°
				1000 W	566583 E	Osram	100 h	2 x 45°
				1000 W	457 C	Philips	100 h	2 x 45°
BU 1000 EUC	E 40	120 mm	non miroitées	1000 W	H 361 B	Radium	100 h	2 x 45°
				1000 W	577890 D	Osram	100 h	2 x 30°
				1000 W	297 G	Philips	100 h	2 x 30°
BU 1000 PUC	P 40	87 mm	non miroitée	1000 W	H 361 Q	Radium	100 h	2 x 45°
				1000 W	577890 E	Osram	100 h	2 x 30°
				1000 W	297 C	Philips	100 h	2 x 30°

* HCL : hauteur du centre lumineux (la hauteur du filament est déterminée en fonction du type de douille par le fabricant de lampes).

DIMENSIONS ET POIDS



Poids net : 8 kg.

Emballage :

1 appareil par boîte

Dimensions : 360 x 320 x 470 mm

Poids brut : 8,7 kg

Volume : 0,056 m³

DESCRIPTIF DE COMMANDE

Projecteurs	Type	N° Article	Projecteurs	Type	N° Article
Projecteur de 1000 W pour lampe à miroir comprenant : - lentille plan-convexe 150 mm. - douille E 40 - câble de raccordement de 2 m. (2 x 1,5 + 1,5 mm ²) Fourni sans lampe ni accessoires	BU 1000 EMC	195	Projecteur de 1000 W avec miroir comprenant : - miroir sphérique - lentille plan-convexe 150 mm. - douille P 40 - câble de raccordement de 2 m. (2 x 1,5 + 1,5 mm ²) Fourni sans lampe ni accessoires	BU 1000 PUC	198
Projecteur de 1000 W pour lampe à miroir comprenant : - lentille plan-convexe 150 mm. - douille P 40 - câble de raccordement de 2 m. (2 x 1,5 + 1,5 mm ²) Fourni sans lampe ni accessoires	BU 1000 PMC	196	Accessoires (voir feuille catalogue N° C2-3.12)	Type	N° Article
Projecteur de 1000 W avec miroir comprenant : - miroir sphérique - lentille plan-convexe 150 mm. - douille E 40 - câble de raccordement de 2 m. (2 x 1,5 + 1,5 mm ²) Fourni sans lampe ni accessoires	BU 1000 EUC	197	- Grillage de protection	GR/BU 1000	
			- Porte-filtre	PF/BU 1000	199
			- Filtre plastique jaune n° 4 rouge n° 6 bleu n° 18 vert n° 23	FC 4/BU 1000 FC 6/BU 1000 FC 18/BU 1000 FC 23/BU 1000	200.10 200.20 200.30 200.40
			- plus de 50 teintes sont disponibles en feuilles de : 127 x 50 cm 63 x 50 cm et peuvent être coupées à dimensions sur demande).	127 x 50 63 x 50	87 88