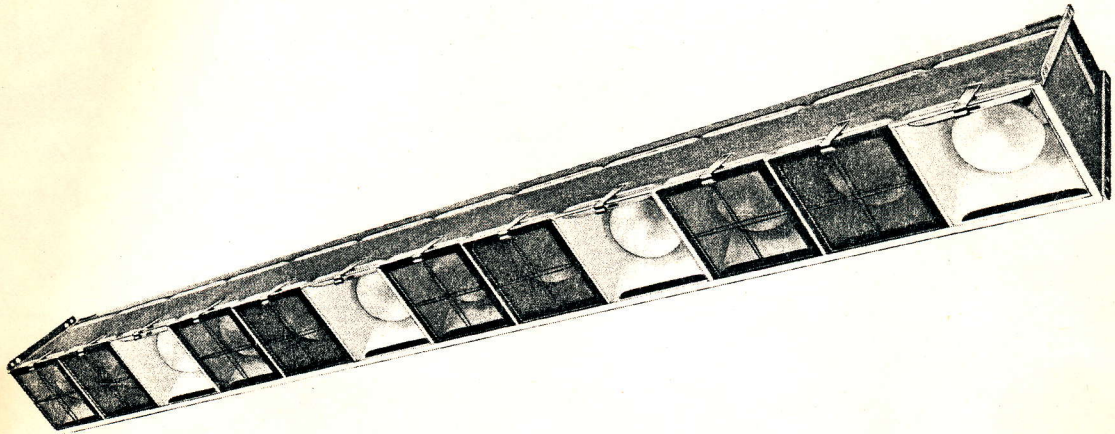


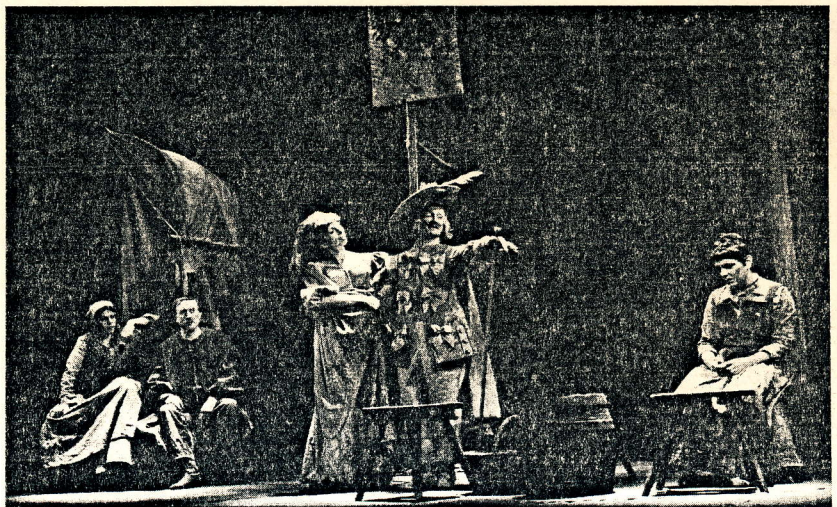
MC 150

bovenlicht met kamersysteem



FUNKTIE

Gebruikt op het toneel van kleine of middelgrote theaters als voeten- en bovenlicht voor algemene belichting in verscheidene kleuren.



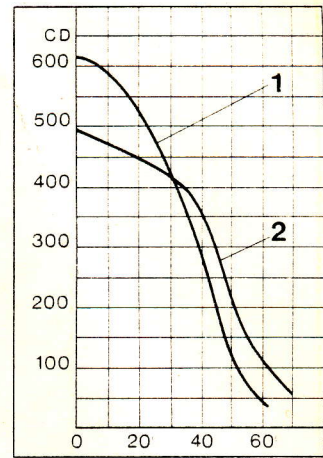
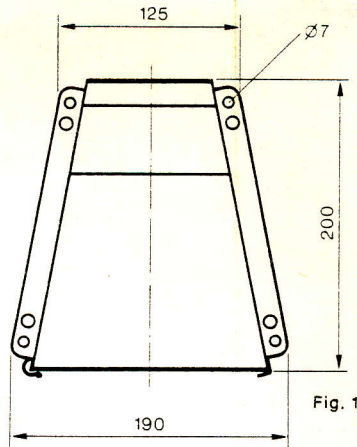
BESCHRIJVING

Te verkrijgen in normale lengten van ongeveer 2 m. Men kan er volgende lampen in gebruiken :

- Gewone, helle lampen voor algemeen gebruik, van 40, 60, 75, 100 en 150 W
- Lampen met ingebouwde spiegel van 40, 60, 100 en 150 W.

Ieder stuk omvat per 2 meter 12 onafhankelijke vakjes, van binnen wit gelakt, en die als reflektor dienen.

Ieder vakje is met een E-27 lamphouder uitgerust, terwijl verplaatsbare kleurschermen het geheel aanvullen. Het metalen armatuur van dit bovenlicht is uitwendig zwart gelakt. De ventilatie is bijzonder doeltreffend. Gewicht 13 kg.



FOTOMETRISCHE EIGENSCHAPPEN

Verdeling der lichtsterkten opgenomen in het transversale vlak voor één enkel vakje, met een lamp van 150 watt. Nominale spanning 220 V.

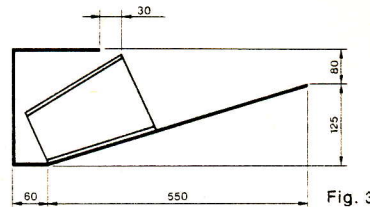
1e kurve : lamp met spiegel : 2.150 lumens.
2e kurve : gewone lamp : 2.100 lumens.

Met een lamp van 150 W geeft één enkel vakje volgende lichtstromen :

1. met spiegel : 1.060 lumens.
2. zonder spiegel : 1.190 lumens.

Cut-off met 150 W-lamp :

1. met spiegel : 145°.
2. zonder spiegel : 94°.



MONTAGE EN AANSLUITING

Men verkrijgt de gewenste lengten door ter plaatse verscheidene stukken samen te voegen.

De aldus verkregen grote stukken worden aan stangen, door middel van soepele stalen kabels, opgehangen, zodanig dat de helling van het bovenlicht naar willekeur kan geregeld worden. Men dient een kabel per 2 m te voorzien.

De stukken worden op onze fabriek inwendig verkabeld. Deze verkabeling reikt tot aan de aansluitklemmen die men aan de uiteinden van ieder stuk vindt. De klemmen passen voor draden tot 4 mm² doorsnede. De bovenlichten omvatten drie tweepolige afwisselende stroomkringen ; op verzoek is een uitvoering met 4 kringen te verkrijgen.

BIJBEHOREN

	Afmeting ⁿ in mm.
Ophangingskabels met kabelklem	
Kleurfilterhouder :	160 x 153
Kleurfilters - rood, blauw, groen	
	158 x 150
Securit glas :	160 x 153

HET MC 150 ARMATUUR ALS VOETLICHT

De MC 150 armaturen kunnen zonder onderscheid als voet- of bovenlicht dienen. Wanneer men ze als voetlicht gebruikt, kan het armatuur MC 150 opgesteld worden zoals door fig. 3 afgebeeld.

SPECIFIKATIE

Bovenlichtelement van 2 m, ter plaatse samen te voegen om de gewenste lengte voor het licht te verkrijgen

- bestaande uit 12 afzonderlijke vakjes die elk met een lamp van max. 150 W uitgerust moeten worden.
- bedrading in 3 (4) afwisselende kringen.
- en uitgerust met het volgende toebehoren : ophangkabels, aansluitingskabels, stekkers, filterhouders en filters, Securitglas (wit).

ORDERTEKST

	Type	Artikel Nr.
Bovenlichtelement van 2 m, ter plaatse samen te voegen om de gewenste lengte voor het licht te verkrijgen met bedrading in 3 afwisselende kringen lamphouders E 27 Geleverd zonder lampen, noch kabels, noch toebehoren.	MC 150 3CI	10
Bovenlichtelement van 2 m, ter plaatse samen te voegen om de gewenste lengte voor het licht te verkrijgen met bedrading in 4 afwisselende kringen lamphouders E 27 Geleverd zonder lampen, noch kabels, noch toebehoren.	MC 150/4CI	11
Toebehoren		
Ophangkabels	CS MC 150	12
Filterhouder	PF/EG/MC 150	13
Plastic filter geel Nr. 4		14.10
rood Nr. 6		14.20
blauw Nr. 18		14.30
groen Nr. 23		14.40
(meer dan 50 tinten zijn beschikbaar in bladen van 127 x 50 cm	127 x 50	87
63 x 50 cm	63 x 50	88
en kunnen op aanvraag op maat gesneden worden).		
Securitglas.	VS/MC 150	15

Verpakking :

- 1 bovenlichtelement per doos
- brutogewicht : 15 kg
- afmetingen : 197 x 17 x 23 cm
- volume : 0,0077 m³



ADB - S.A. ETS. ADRIEN DE BACKER N.V.

LEUVENSESTEENWEG 275 - B-1930 ZAVENTEM - BELGIE - TEL. : (02) 720.50.80 - TELEX : 22154 ADEBE B - TELEGRAMADRES : ADEBE BRUSSEL