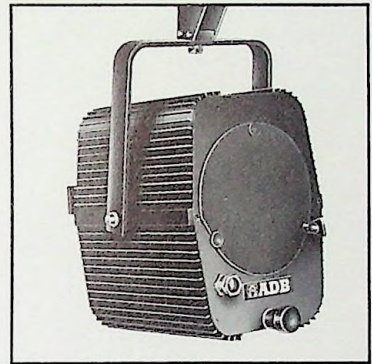


PROJECTEUR SIMPLE POUR THEATRE

BU 500



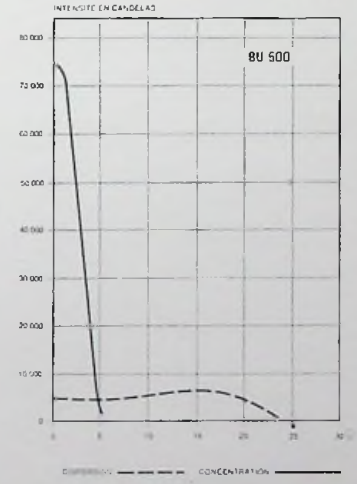
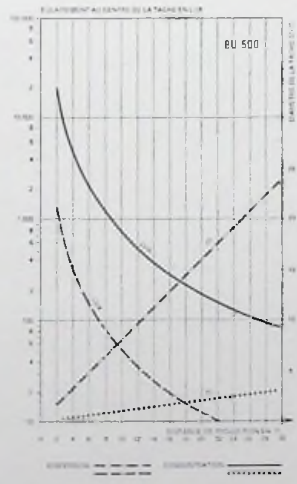
DESCRIPTION *

Projecteur de 500 W à commande manuelle
Lentille plan-convexe
Ø 115 mm
Utilisation de lampes à miroir
Douille P 28 ou E 27

CARACTERISTIQUES PHOTOMETRIQUES

Eclairage (lux) et diamètre de la tache lumineuse (mètre) en fonction de la distance de projection pour un appareil équipé d'une lampe miroitée de projection ordinaire de 500 W - 220 V.

Intensité lumineuse (candéla) en fonction de l'angle (degrés) formé par la direction de mesure avec l'axe du faisceau lumineux pour un appareil équipé d'une lampe miroitée ordinaire de 500 W - 220 V



* cf. caractéristiques générales N° C 1-3.6.0

SPECIFICATIONS

Projecteur de 500 W pour lampe à miroir muni de :

1 lentille plan-convexe de 115 mm de diamètre

1 lyre avec trou central pouvant recevoir un pivot suivant norme DIN 15560/BSS 4015

1 câble de raccordement de 2 m

... porte filtre

... filtre plastique

1 douille ... pour lampe à miroir de 500 W.

Equipé d'une lampe à miroir ordinaire de 500 W l'appareil permet d'obtenir un angle de faisceau réglable de 6° à 45°; cet angle étant formé par les deux directions dans lesquelles l'intensité vaut la moitié de l'intensité dans l'axe.

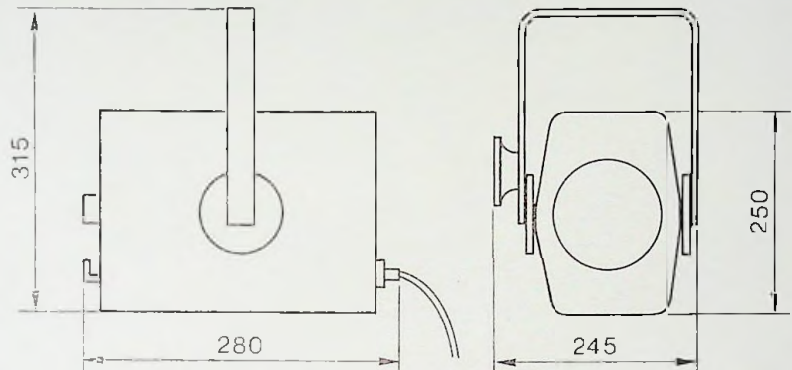
Les intensités axiales sont de 75.000 candélas en concentration et 5.000 candélas en dispersion.

LAMPES UTILISEES (énumération non-limitative)

Modèle projecteur	Culot	HCL*	Type	Puissance	Numéro	Marque	Durée de vie	Position de travail
BU 500 EMC	E 27	85 mm	à miroir	500 W 500 W 500 W	142 A 577593 A 437 E	Radium Osram Philips	100 h 100 h 100 h	2 x 45° 2 x 45° 2 x 45°
BU 500 PMC	P 28	55,6 mm	à miroir	500 W 500 W	1422 577593 E	Radium Osram	100 h 100 h	2 x 45° 2 x 45°

* HCL : hauteur du centre lumineux (La hauteur du filament est déterminée en fonction du type de douille par le fabricant de lampes).

DIMENSIONS ET POIDS



Poids net : 4,3 kg

Emballage :

1 appareil par boîte

Dimensions : 350 x 315 x 270 mm

Poids brut : 5 kg

Volume : 0,029 m³

DESCRIPTIF DE COMMANDE

Projecteurs	Type	N° Article	Accessoires (voir feuille catalogue N° C 1-3.12)	Type	N° Article
Projecteur de 500 W pour lampe à miroir comprenant : - lentille plan-convexe 115 mm. - douille E 27 - câble de raccordement de 2 m (2 x 1,5 + 1,5 mm ²) Fourni sans lampe, ni accessoires.	BU 500 EMC	190	- châssis porte-filtre - filtre plastique jaune n° 4 rouge n° 6 bleu n° 18 vert n° 23 - plus de 50 teintes disponibles en feuille de : 127 x 50 cm 63 x 50 cm (peuvent être coupées à dimensions sur demande).	PF/BU 500	192
				FC 4/BU 500	193.10
Projecteur de 500 W pour lampe à miroir comprenant : - lentille plan-convexe 115 mm - douille P 28 - câble de raccordement de 2 m (2 x 1,5 + 1,5 mm ²) Fourni sans lampe, ni accessoires	BU 500 PMC	191		FC 6/BU 500	193.20
				FC 18/BU 500	193.30
				FC 23/BU 500	193.40
				127 x 50	87
				63 x 50	88