

System der

Bühnensteckverbind 63A
(System Eberl)

REICHE & VOGEL-B.DELTSCHAFT

Blumenstr.10
D-13585 Berlin (Spandau)

Telefon: <030>335 70 61
Telefax: <030>336 20 58
Email: office@revolux.com
Internet: revolux.com



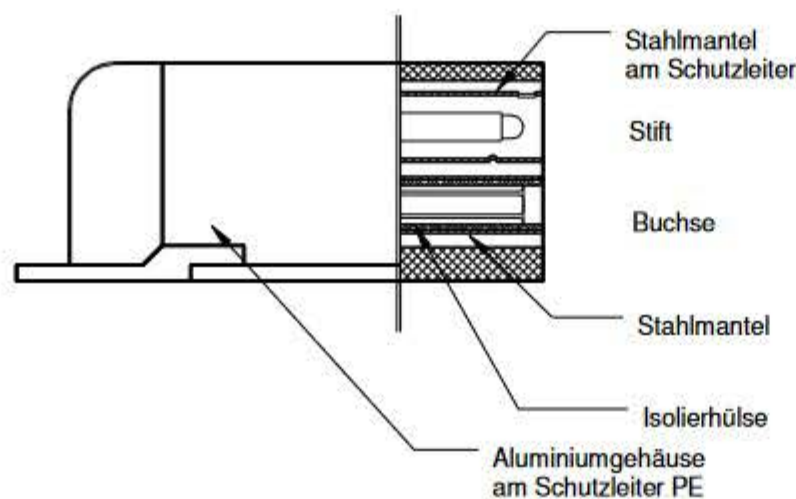
Bühnensteckverbindung 63 A

Bühnensteckverbinder 63 A, System Eberl

Funktionsweise des Eberl-Steckers

Der Eberlstecker ist ein zweipoliger Sonderleitungsstecker mit Schutzkontakt 63 A 250 V für Wechselstrom. Zwei Ausführungen sind genormt, in DIN 56905 der Hängestecker (für bewegliche Kabel) und in DIN 56906 die Anbausteckdose. Beide Ausführungen gibt es in Kunststoff und Leichtmetall. Die Besonderheit des Steckersystems ist, daß Stecker- und Dosenteil baugleich sind. Somit könnten zwei spannungsführende Kabel zusammengesteckt werden, wobei dann ein satter Kurzschluß entstünde und die Sicherung anspricht. Dies ist durch richtige Belegung zu vermeiden.

Bühnenanbaustecker AST nach DIN 56 906

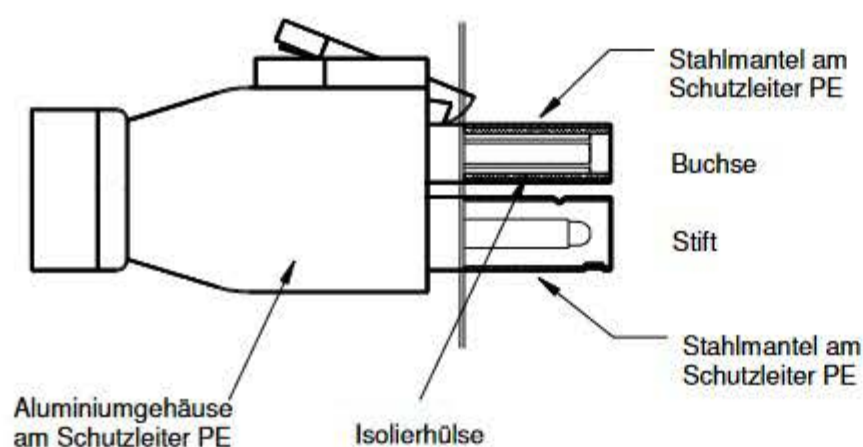


Die Anbaudose wird einerseits als Anschlußdose und an Scheinwerfern als Anschlußstecker verwendet.

In der DIN 57 108 / VDE 0108 ist die Belegung des Steckverbinders festgelegt. Diese Belegung ist unbedingt einzuhalten, da es sonst zu Unfällen kommen kann. Bei richtiger Belegung handelt es sich um ein sicheres System.

In Energierichtung muß der Außenleiter (die Spannung) an der Buchse liegen. Bei der Versatzdose muß also die Buchse an die Phase angeschlossen werden.

Bühnenhängestecker HST nach DIN 56 905



Der Bühnenhängestecker wird für Verlängerungskabel und Scheinwerferanschlüsse mit Kabel verwendet.

Bei Verlängerungskabel müssen jeweils der Stift mit der Buchse des anderen Steckers verbunden werden. Damit ist sichergestellt, daß bei einem losen Ende immer nur die Buchse unter Spannung stehen kann. Die Buchse hat auch ein Isolierstück (siehe Zeichnung) zwischen Buchse und Stahlmantel. Dieses Isolierstück muß immer vorhanden sein. Ein defekter Stecker ist sofort außer Betrieb zu nehmen.

Bühnensteckverbinder 63 A, System Eberl

Verteiler mit Eberlsteckverbindern

Verteiler mit Eberleingang und Eberlabgängen sind ohne zusätzliche Schutzeinrichtungen nicht möglich, übrigens auch nicht sinnvoll. Für derartige Anwendungen sind zusätzliche Schutzmaßnahmen erforderlich!

Wie bei jeder Steckdose: Spannung an der Buchse!

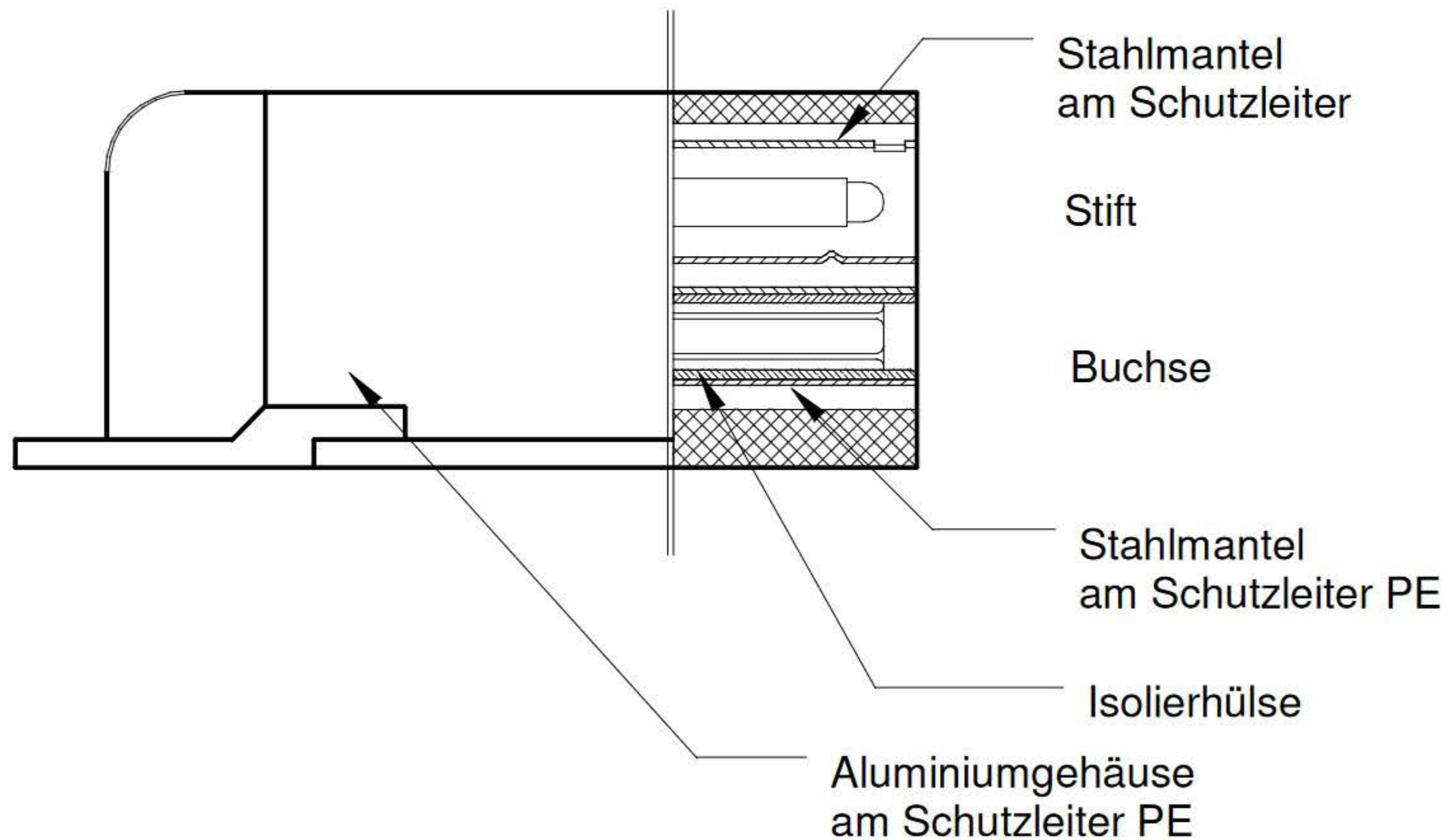
Die Beschreibung und die Zeichnungen sind auch im Internet unter <http://www.revolux.com> hinterlegt. Sie können diese auch ausdrucken.

Anlagen:

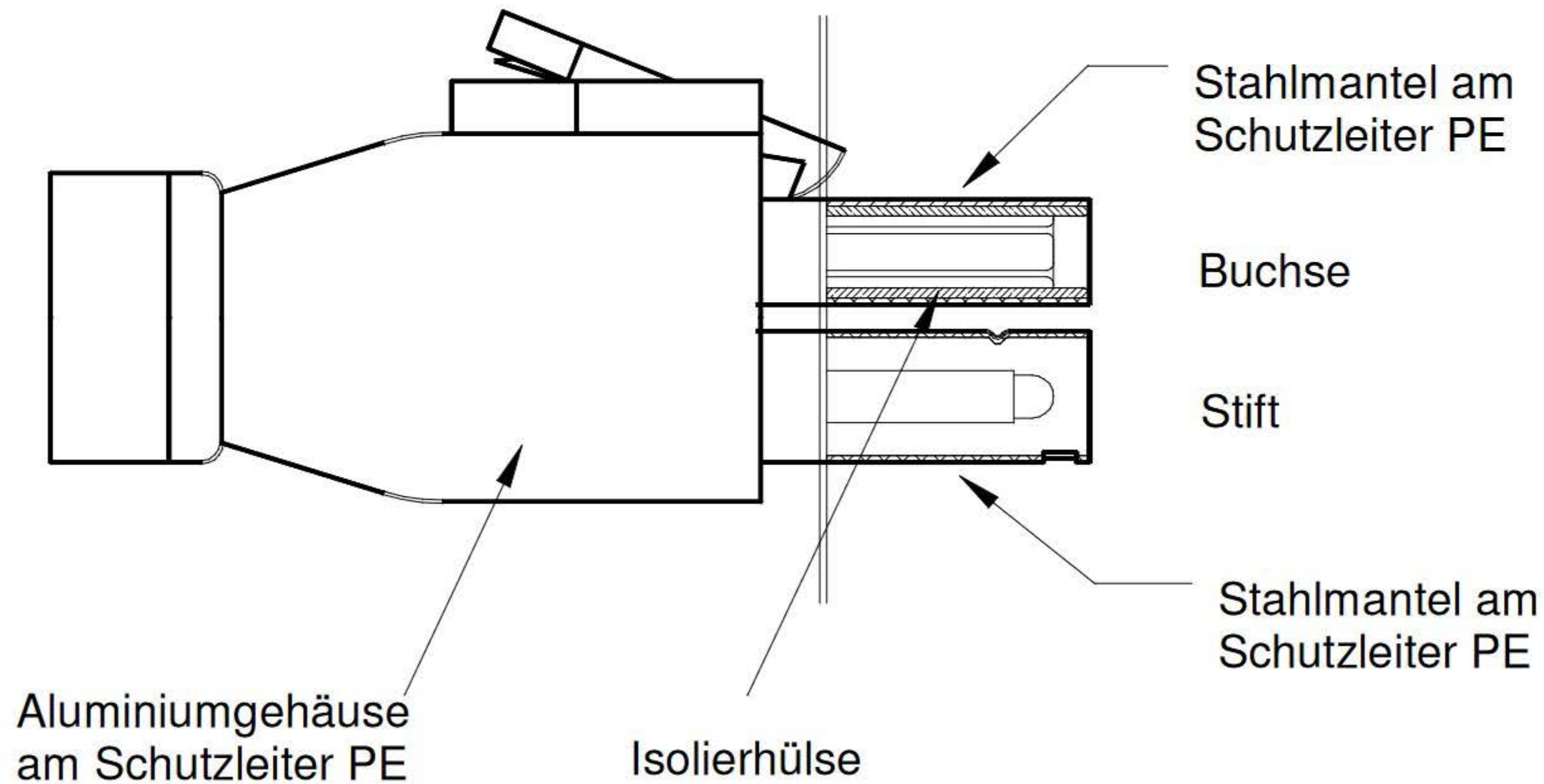
Zeichnungen:

Hängestecker HST:	HST_1.skd
Anbaustecke AST:	AST_1.skd
Systemübersicht:	Eberl_1.skd

Bühnenanbaustecker AST nach DIN 56 906



Bühnenhängestecker HST nach DIN 56 905



Eberl Steckersystem

Bei einer getrennten Steckverbindung kann nur die Buchse spannungsführend sein!

