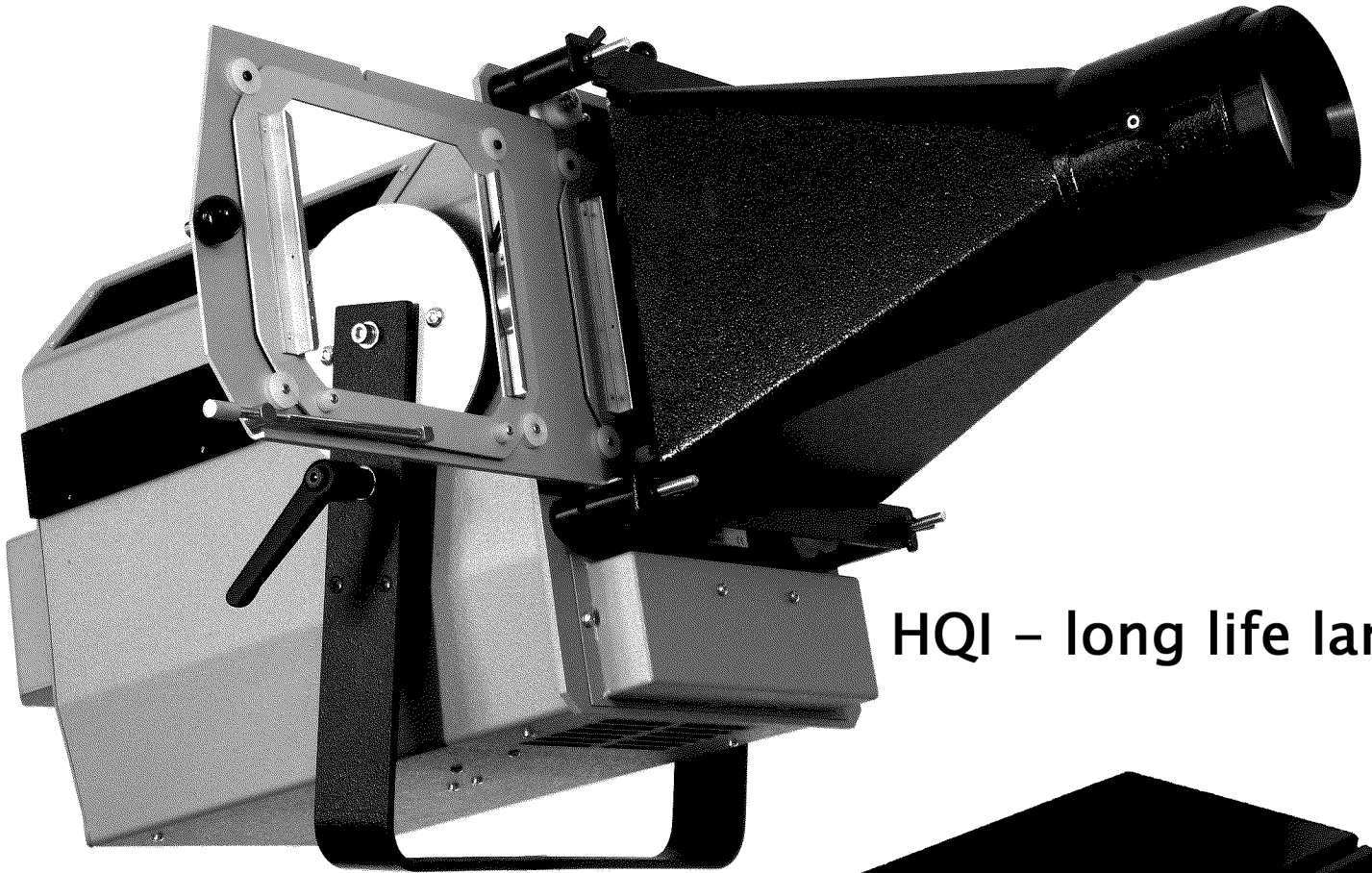


PANI

Datasheet
Datenblatt

ARCHITECTURE LINE



HQI – long life lamp

AP 2



Order Code:

Bestellnummer: 22902

PANI Projektoren lösen weltweit schwierigste Projektionsaufgaben. Der AP2 ist ein Spezialprojektor, der für den Dauerbetrieb bei Architekturprojektionen durch seine lange Lebensdauer der HQI-Lampe bestens geeignet ist. Die hohe Zuverlässigkeit und einfache Wartung in Verbindung mit den Vorteilen der Vielfalt des Zubehörs und der Objektive des Pani-Projektionssystems ergibt ein ideales Projektionsgerät für den Daueranwendungsbereich.

Das **PANI-Universalfilter** reduziert das Lampenlicht nahezu ausschließlich auf das vom Auge **sichtbare Licht** und schont damit optimal das Dia und reduziert den Materialeinsatz.

Die Lichtleistung (bei Verwendung der stärksten HQI-Lampe des Marktes) reicht für viele Architekturanwendungen bei bestem PreisLeistungsverhältnis aus.

All over the world **PANI projectors** solve the difficultest projection challenges. AP2 is a special projector for long-term uses as there is the architectural projection, best applicative for such uses because of its the long lifetime of its HQI lamp. The high reliability and simply maintaining effort combined with the benefits of the variety of the accessories and projection lenses of the Pani projection system resumes for this projector that it is an ideal equipment for long lasting applications.

The **PANI-Universal Filter** reduces the lamplight nearly exclusive to the **visible light**. That results an optimum of slide protection and reduces materials expenses.

The lightoutput (using the strongest HQI-lamp in the market) is sufficient for most architectural applications with best cost effectiveness.

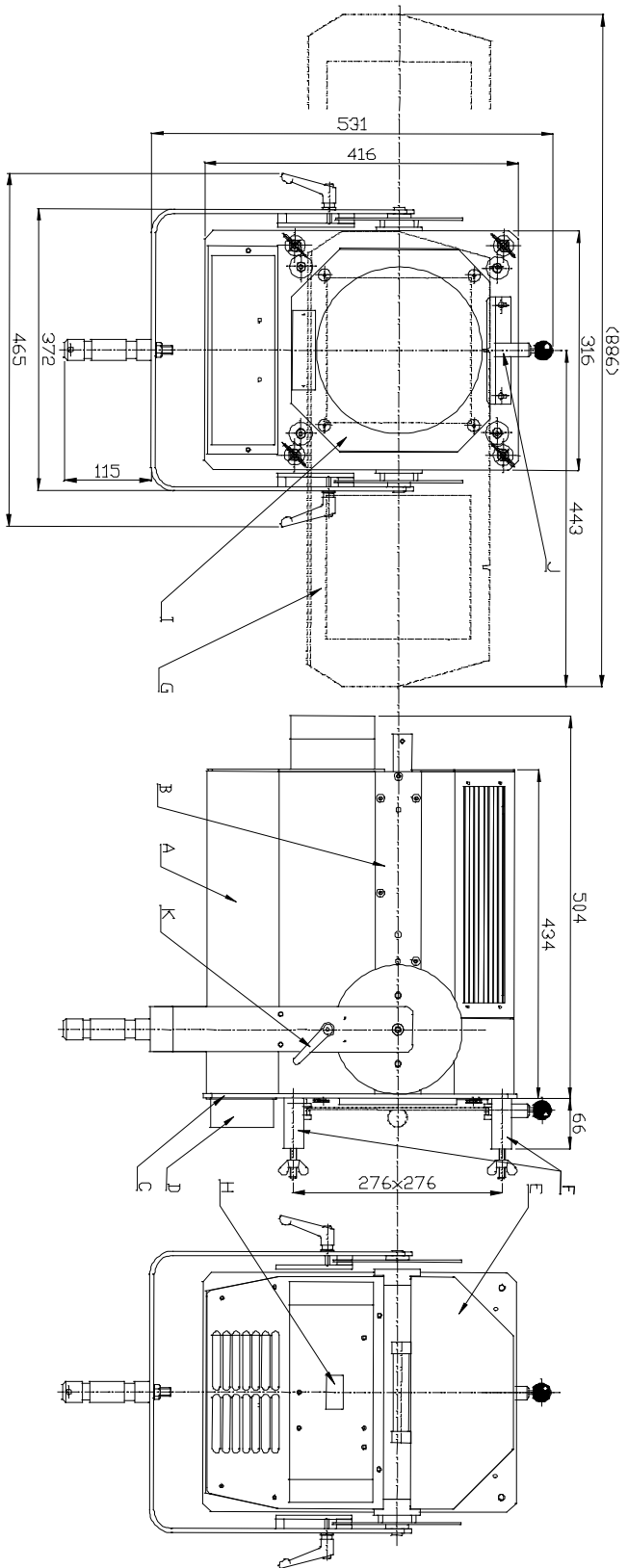
Lieferumfang / unit as delivered

| Stk./pcs. | | Best. Nr. / Order Code | |
|-----------|--|------------------------|---|
| 1 | HQI - Projektor AP 2 inkl. 1 Frontlinse nach Wahl (G 503, G505/II, G 505) mit 5m Kabel zum Vorschaltgerät | 12901 | HQI -projector AP 2 incl. 1 front condenser lens as selected (G503,G505/II,G505) with 5m ballast power cable |
| 1 | Testdia mit Raster 18 x 18 cm | 12805 | test slide with raster 18 x 18cm |
| 1 | Diaschieber für 2 Dias 18x18cm | 12513 | slide carrier for 2 slides 18x 18 cm |
| 1 | Lampe HQI- TS 2000 W/ D/ S | 37601 | lamp HQI- TS 2000 W/ D/ S |
| 1 | Normzapfen DIN 15560 Ø 28 mm | 16201 | TV-Spigot DIN 15560 Ø 28 mm |
| 1 | Vorschaltgerät für AP 2 mit 5m Anschlusskabel inkl. 5pol. CEE-Stecker 0,15-6/16A | 19215 | ballast for AP 2 with 5m connection cable including 5pol. CEE-plug 0,15-6/16A |

Technische Daten / technical data

| | | |
|--|----------------------|--------------------------------------|
| Spannung | 400 V/ 230 V/ 50 Hz | voltage |
| Eingangsleistung | 2000 W | input wattage |
| Phasenstrom | 7,5 A | phase current |
| Vorsicherung | 16 A | prefusing |
| Neigungswinkel zu waagrecht max. | ± 90° | angle from horizontal projection |
| Gewichte: Projektor | 31 kg | weights: projector |
| Vorschaltgerät | 33 kg | ballast |
| Lampentype | HQI- TS 2000 W/ D/ S | lamp type |
| Diaformat (aussen) | 18x18 cm | slide format (outside) |
| Umgebungstemperatur Projektor | 0 bis 40°C | ambient temperature projector |
| Umgebungstemperatur Vorschaltgerät | -5 bis +35°C | ambient temperature ballast |
| Schutzklasse (Projektor und Vorschaltg.) | IP20 | safety class (projector and ballast) |
| Lichtwerte siehe Seite 4 | | light values see page 4 |

Maß- und Positionszeichnungen / dimension and position drawings Projektor / projector



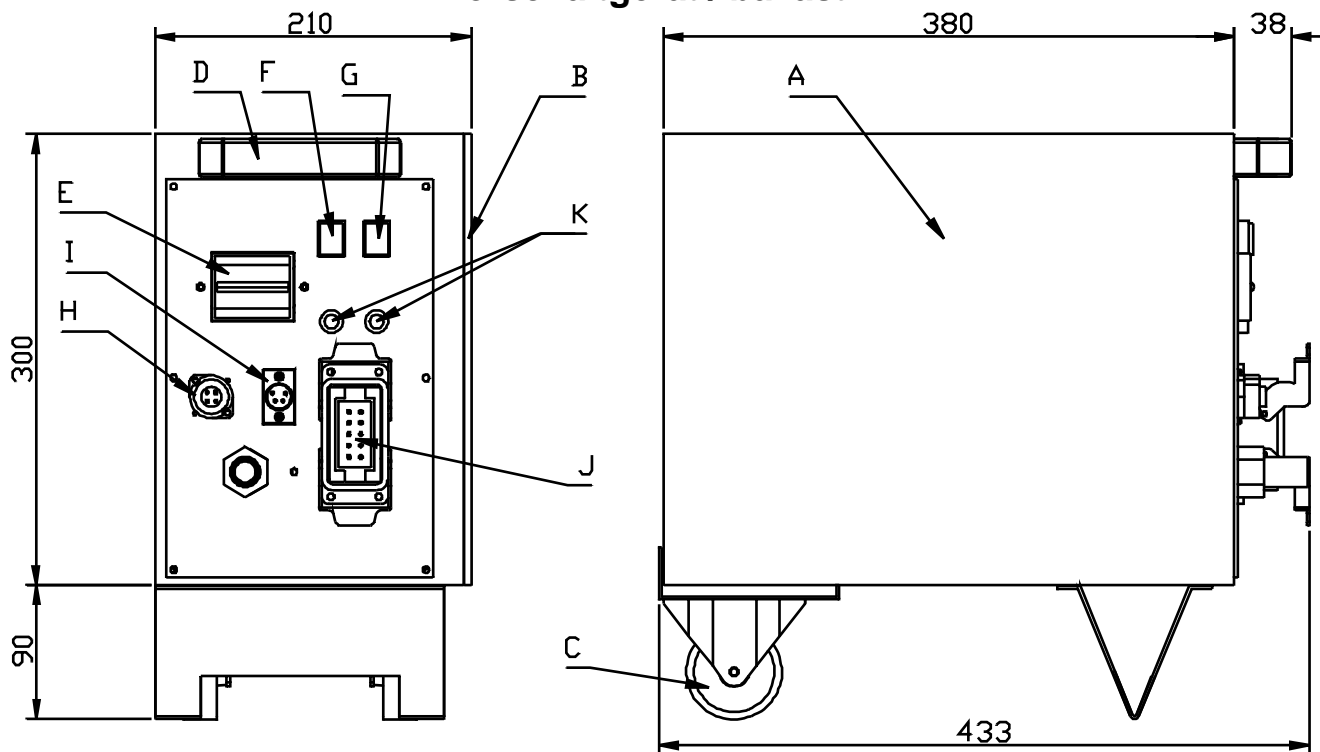
Legende

- Gehäuseunterteil
- Trägerleiste
- Frontplatte
- Gehäuse für Diaventilator
- Projektordeckel
- Stützbolzen
- Diaschieber
- Betriebsstundenzähler
- Frontkondensorlinse
- Einrastvorrichtung für Diaschieber
- Verstellbarer Klemmhebel (Neigungsverst.)

legend

- A housing bottom part
- B bearing rod
- C front plate
- D housing for slide fan
- E projector lid
- F supporting bolts
- G slide carrier
- H operation hour meter
- I front condenser lens
- J slide carrier locking pin
- K Adjustable Clamp Lever (incline adjust)

Vorschaltgerät / ballast



Legende

legend

| | | |
|-----------------------------|---|-----------------------------|
| Gehäuse | A | housing |
| Deckel | B | lid |
| Bockrolle | C | fixed roller |
| Griff | D | handle bar |
| Hauptschalter | E | main switch |
| EIN-Schalter (grün) | F | ON switch (green) |
| AUS-Schalter (rot) | G | OFF switch (red) |
| Ungeschalteter 230V Ausgang | H | unswitched output 230V |
| Fernzündungsanschluss | I | ignition remote connector |
| Anbaustecker | J | projector connection socket |
| Sicherungen (8AT) | K | fuses (8AT) |

Pani Projection and Lighting Vertriebs GmbH

Kandlgasse 23, A-1070 Wien / Vienna

Österreich / Austria

+ 43 / 1 521 08 – 0

Fax + 43 / 1 526 42 87

www.pani.com

light@pani.com

Lichtwerte / light output values

| Objektiv projection lens | 11cm | 13,5cm | 18cm | 22cm | 27cm | 33cm | 40cm |
|-----------------------------|-------|--------|-------|-------|--------|--------|--------|
| I_{max} [cd] | 17500 | 26400 | 39400 | 74400 | 110800 | 138400 | 206900 |
| I_d [cd] | 14900 | 22800 | 33500 | 61200 | 90500 | 115000 | 170500 |
| ANSI - Lumen | 25700 | 26300 | 22000 | 26800 | 26100 | 22300 | 22500 |